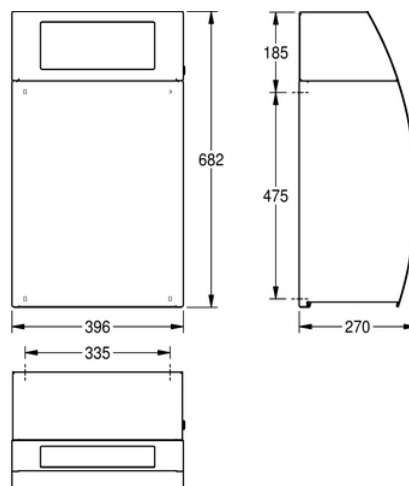
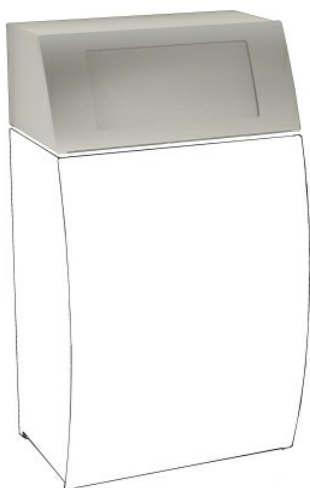


VÍKO NA ODPADKOVÝ KOŠ: STRX608

STRX608 | 2000057231

ARTICLE GROUP (AG) : **STRX608** | ARTICLE FAMILY (AF) : **Doplňkové díly** | PRODUCT GROUP (PG) : **Doplňky** | MODELOVÁ
ŘADA : **STRATOS**



Sklápěcí samozavírací víko na odpadkový koš STRX607, nerezová ocel, povrch jemný matový, povrchová úprava předního panelu InoxPlus minimalizující otisky prstů a usnadňující údržbu (easy to clean), tloušťka materiálu 1,5 mm, šikmý přední panel se samouzavíratelným víkem, vložkový zámek s univerzálním klíčem Franke, včetně vrtů z nerezové oceli a hmoždinek.

TECHNICKÉ ÚDAJE

hmotnost brutto	3,99 kg
uzamykatelný	univerzální
materiál	ušlechtilá ocel
kód materiálu	1.4301 chromniklová ocel V2A
tloušťka materiálu	1,50 mm
hmotnost netto	3,50 kg
celková hloubka	229,00 mm
celková výška	183,00 mm
celková šířka	396,00 mm
výška otvoru	120,00 mm
šířka otvoru	264,00 mm
povrchová úprava	InoxPlus (proti otiskům prstů)
způsob uchycení	závit
způsob montáže	na odpadkovém koši

VÍKO NA ODPADKOVÝ KOŠ: STRX608

STRX608 | 2000057231

ARTICLE GROUP (AG) : **STRX608** | ARTICLE FAMILY (AF) : **Doplňkové díly** | PRODUCT GROUP (PG) : **Doplňky** | MODELOVÁ
ŘADA : **STRATOS**

POVINNÝ DÍL/SOUČÁSTKA



ODPADKOVÝ KOŠ:
STRX607

2000057230
