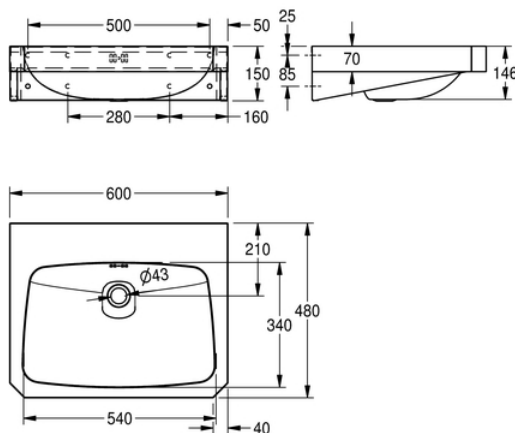


# UMYVADLO: WT600C

WT600C | 2000090024

ARTICLE GROUP (AG) : **WT600C** | ARTICLE FAMILY (AF) : **Umyvadla** | PRODUCT GROUP (PG) : **Umyvadla** | MODELOVÁ  
ŘADA : **ANIMA**



Umyvadlo k monáži na stěnu, nerezová ocel s jemným matným povrchem, tloušťka materiálu 1 mm, bežešvý svařovaný vnitřní díl o rozměrech 550x350x145 mm, obdélníkový tvar, místo na baterii 90 mm, s přepadem, odtokový ventil 1 1/4 mm, středový odtok, přední panel s okrají rohů 45°, předsvažené montážní konzole, vzdálenost mezi osami otvorů na připevnění odpovídá EN 31, včetně vrtutí a hmoždinek.

## TECHNICKÉ ÚDAJE

umístění umyvadla	středový
umyvadlo - hloubka umyvadla-mísy	146,00 mm
celková délka umyvadla	satén dokončený
umyvadlo - hloubka	340,00 mm
tvar umyvadla	obdélník se zaoblenými rohy
umyvadlo - šířka	540,00 mm
barva	bezbarvý
hmotnost brutto	7,00 kg
materiál	ušlechtilá ocel
kód materiálu	1.4301 chromniklová ocel V2A
tloušťka materiálu	1,00 mm
hmotnost netto	6,80 kg
počet umyvadel	1.0000000000000000E+00
velikost odtokové trubky	G 1/4 B
celková hloubka	480,00 mm
celková výška	150,00 mm
celková šířka	600,00 mm
přepad	ano
umístění přepadu	zadní stěna
zadní lišta	ne
včetně sifonu	ne
zadní stěna	volitelné
povrch	hedvábně matný

počet otvorů pro baterie	0
místo pro armaturu	ano
způsob montáže	montáž na stěnu
typ odpadové sady	odtok se zátkou
umístění odtoku	střed vzadu
vzdálenost odpadu od zdi	210,00 mm
včetně odpadové sady	ano
typ umyvadla	koupelnové umyvadlo
průměr sifonu	DN 32
velikost odpadu	DN 32

# UMYVADLO: WT600C

WT600C | 2000090024

ARTICLE GROUP (AG) : **WT600C** | ARTICLE FAMILY (AF) : **Umyvadla** | PRODUCT GROUP (PG) : **Umyvadla** | MODELOVÁ  
ŘADA : **ANIMA**

---

## DOPLNĚK

---



---

**KRYT SIFONU: ANMX210**

---

2000056723

---